



CATÁLOGO CORPORATIVO

NEWNET



A linha NewNet oferece uma experiência única, proporcionada pelo encosto em tela. Desenvolvido para adaptar-se continuamente à curvatura da coluna e oferecer maior apoio, este material também proporciona melhor ventilação natural.



Cadeira 16001 AC
Presidente Giratória



Cadeira 16001
Presidente Giratória



Cadeira 16002
Diretor Giratória



Cadeira 16003 SRE
Executiva Giratória



Cadeira 16006 S
Executiva Aproximação

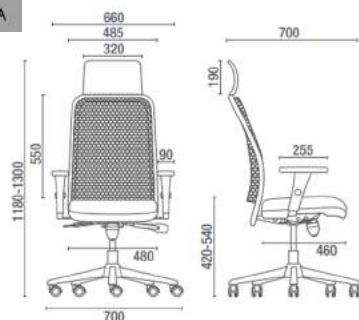


Longarina Executiva 16010
Braço Loop Intercalado

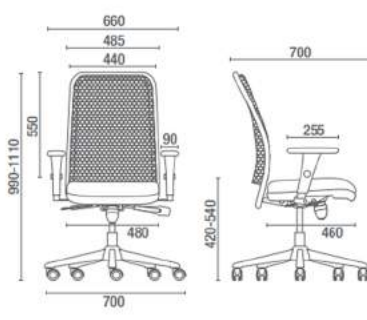


Longarina Executiva 16010

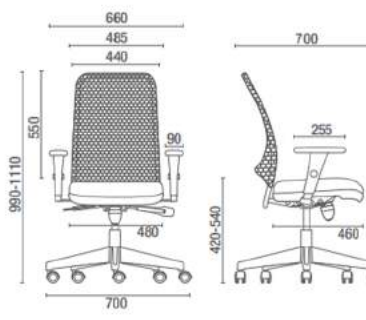
FICHA TÉCNICA



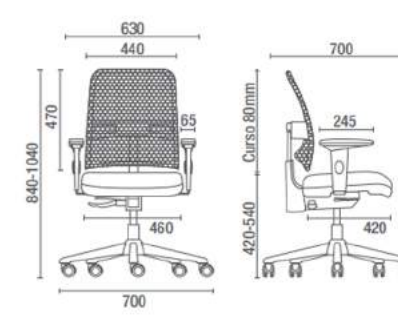
16001 AC



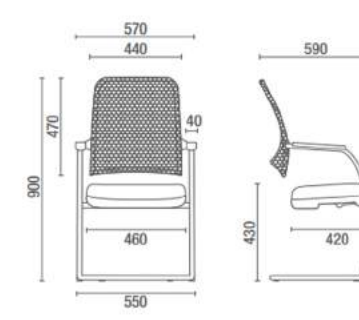
16001



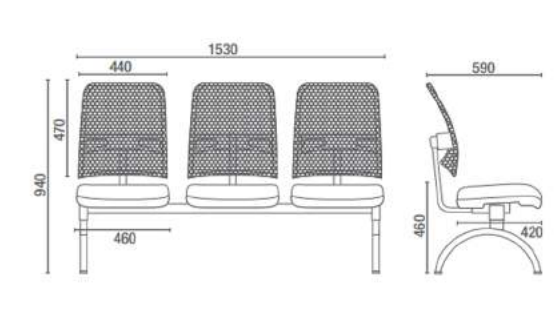
16002



16003 SRE



16006 S



16010

ACABAMENTOS - Linha Newnet

Assento Poliéster



Vermelho Real (192)



Vermelho (049)



Bordô (043)



Berinjela (185)



Marrom (184)



Fendi (134)



Cinza Leve (253)



Ocre (177)



Abacate (254)



Pistache (181)



Azul Médio (255)



Azul Antigo (256)



Cinza Claro (173)



Cinza (168)



Chumbo (044)



Tangerina (172)



Laranja (252)



Amarelo (258)



Amarelo Real (193)



Rosa Antigo (251)



Verde (048)



Verde Água (186)



Verde Musgo (094)



Azul (091)



Azul Marinho (045)



Grafite (257)

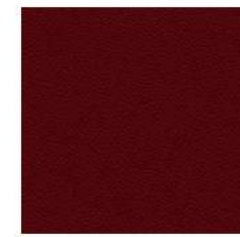


Preto (046)

Assento CEC



Vermelho (086)



Vinho (233)



Marrom (087)



Bege (080)



Fendi (194)



Verde (315)



Azul (314)



Branco (085)



Cinza (175)



Preto (082)

Assento Couro Natural



Marrom (055)



Preto (056)

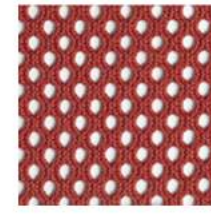


Branco (057)

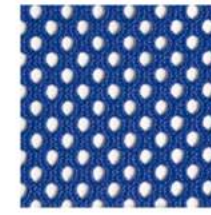


Caramelo (259)

Encosto Tela



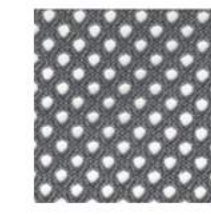
Vermelho (163)



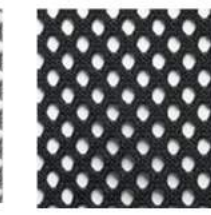
Azul (188)



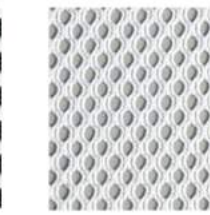
Marrom (187)



Cinza (165)



Preto (162)



Branco (183)

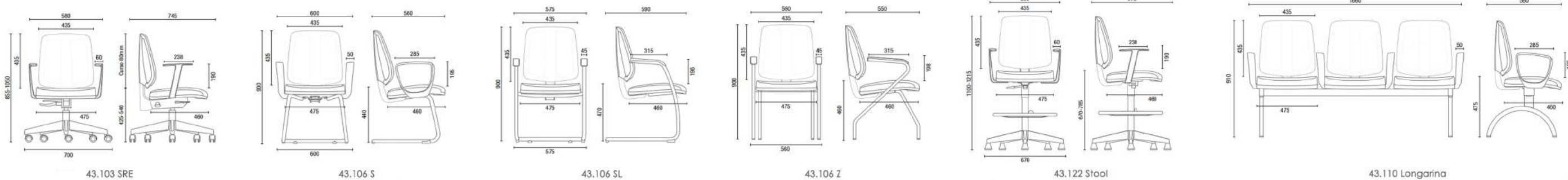
FLIP



A linha Flip foi desenvolvida para atender às exigências de versatilidade e qualidade ergonômica nos mais variados tipos de uso.



FICHA TÉCNICA



ACABAMENTOS - Linha Flip

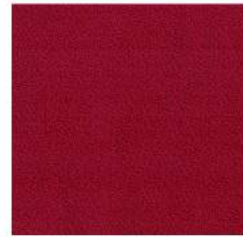
Assento Poliéster



Vermelho Real (192)



Vermelho (049)



Bordô (043)



Berinjela (185)



Marrom (184)



Fendi (134)



Cinza Leve (253)



Ocre (177)



Abacate (254)



Pistache (181)



Azul Médio (255)



Azul Antigo (256)



Cinza Claro (173)



Cinza (168)



Chumbo (044)



Tangerina (172)



Laranja (252)



Amarelo (258)



Amarelo Real (193)



Rosa Antigo (251)



Verde (048)



Verde Água (186)



Verde Musgo (094)



Azul (091)



Azul Marinho (045)



Grafite (257)



Preto (046)

Assento CEC



Vermelho (086)



Vinho (233)



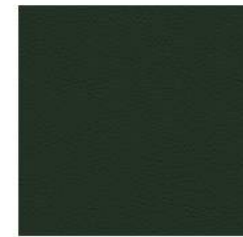
Marrom (087)



Bege (080)



Fendi (194)



Verde (315)



Azul (314)



Branco (085)



Cinza (175)



Preto (082)

Assento Couro Natural



Marrom (055)



Preto (056)



Branco (057)



Caramelo (259)

Encosto Tela



Cinza (601)



Preto (600)

STILO

A linha Stilo oferece uma série de regulagens ergonômicas ideais para permitir longas jornadas de trabalho com postura adequada, reduzindo o desgaste físico. Seu tamanho compacto ocupa apenas o espaço necessário, facilitando a movimentação intensa do dia-a-dia.



Cadeira 8203 SRE Executiva Giratória



Cadeira 8207 S Executiva Aproximação

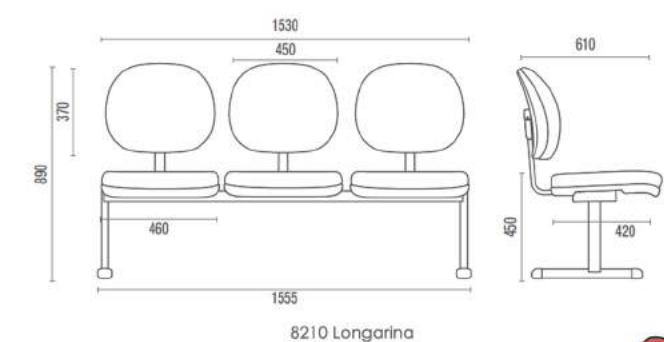
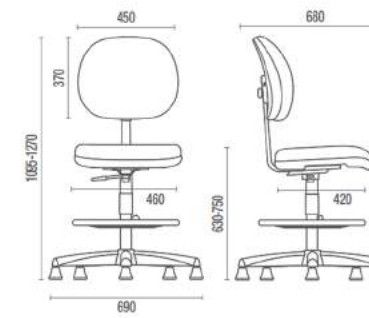
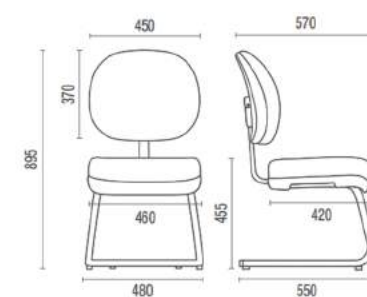
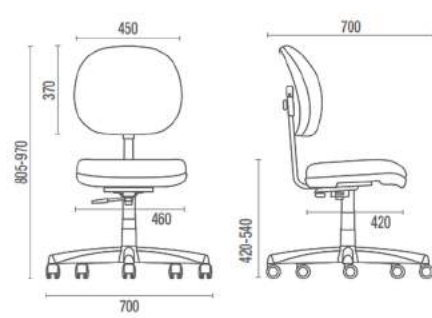
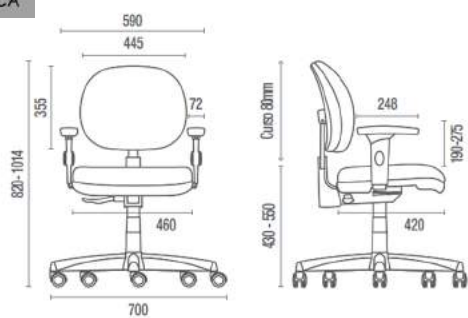


Cadeira 8223 Caixa Executiva Caixa



Longarina Executiva 8210

FICHA TÉCNICA



ACABAMENTOS - Linha Stilo

Assento e Encosto Poliéster



Vermelho Real (192)



Vermelho (049)



Bordô (043)



Berinjela (185)



Marrom (184)



Fendi (134)



Cinza Leve (253)



Ocre (177)



Abacate (254)



Pistache (181)



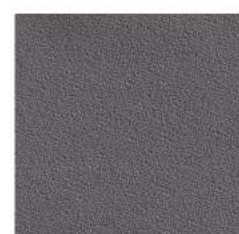
Azul Médio (255)



Azul Antigo (256)



Cinza Claro (173)



Cinza (168)



Chumbo (044)



Tangerina (172)



Laranja (252)



Amarelo (258)



Amarelo Real (193)



Rosa Antigo (251)



Verde (048)



Verde Água (186)



Verde Musgo (094)



Azul (091)



Azul Marinho (045)



Grafite (257)



Preto (046)

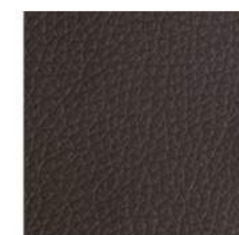
Assento e Encosto CEC



Vermelho (086)



Vinho (233)



Marrom (087)



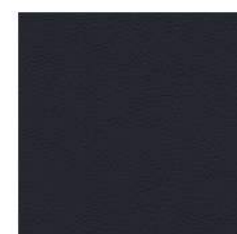
Bege (080)



Fendi (194)



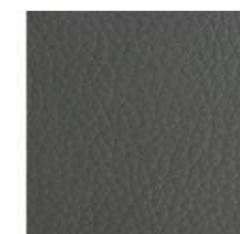
Verde (315)



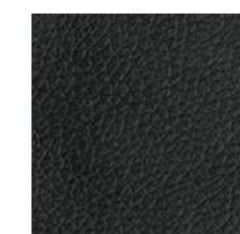
Azul (314)



Branco (085)



Cinza (175)



Preto (082)

START



Com alta qualidade e acabamentos selecionados, os modelos Start são ergonômicos e buscam o conforto ideal para o dia-a-dia dos escritórios.



Cadeira 4001
Presidente Giratória



Cadeira 4002
Diretor Giratória



Cadeira 4004
Secretária Giratória



Cadeira 4006 S
Diretor Aproximação



Cadeira 4008 A
Secretária Aproximação



Cadeira 4008 PUE
Universitária com Grade e
Prancheta

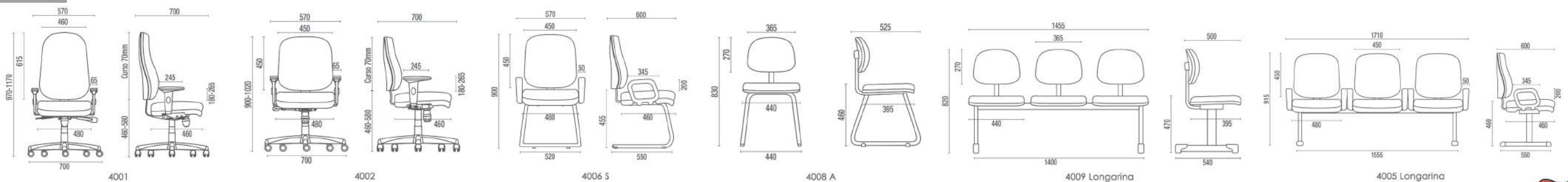


Longarina Diretor 4005



Longarina Secretária 4009

FICHA TÉCNICA



ACABAMENTOS - Linha Start

Assento e Encosto Poliéster



Vermelho Real (192)



Vermelho (049)



Bordô (043)



Berinjela (185)



Marrom (184)



Fendi (134)



Cinza Leve (253)



Ocre (177)



Abacate (254)



Pistache (181)



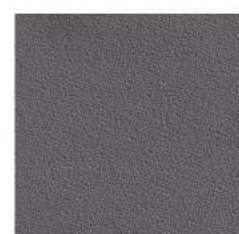
Azul Médio (255)



Azul Antigo (256)



Cinza Claro (173)



Cinza (168)



Chumbo (044)



Tangerina (172)



Laranja (252)



Amarelo (258)



Amarelo Real (193)



Rosa Antigo (251)



Verde (048)



Verde Água (186)



Verde Musgo (094)



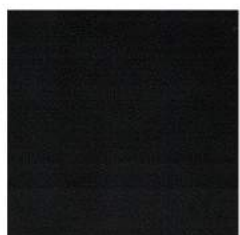
Azul (091)



Azul Marinho (045)



Grafite (257)



Preto (046)

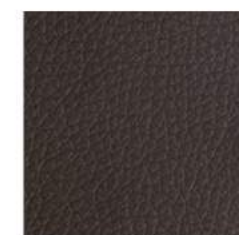
Assento e Encosto CEC



Vermelho (086)



Vinho (233)



Marrom (087)



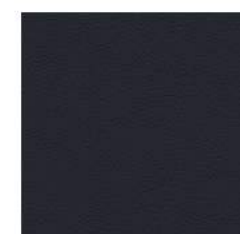
Bege (080)



Fendi (194)



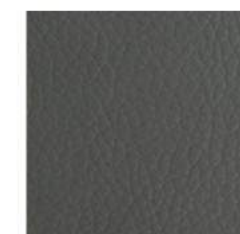
Verde (315)



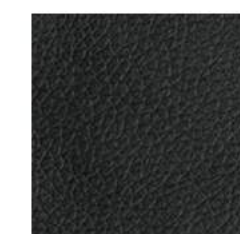
Azul (314)



Branco (085)



Cinza (175)



Preto (082)

PRO



A linha Pro oferece soluções para atender de forma inteligente uma grande variedade de usuários, com alto índice de conforto e funcionalidade.



Cadeira 38001 L
Presidente Giratória Alta



Cadeira 38001 SRE
Operacional Giratória Alta



Cadeira 38003 SRE
Operacional Giratória Média

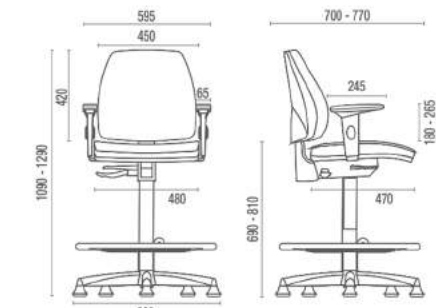
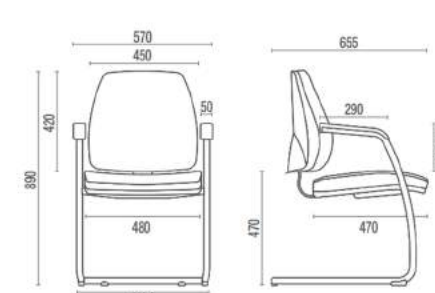
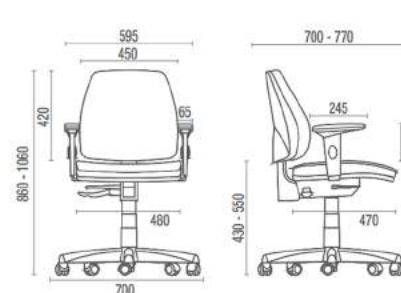
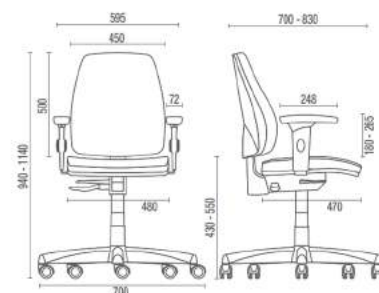
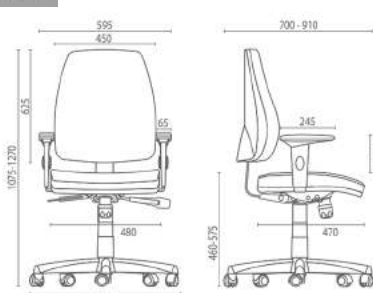


Cadeira 38007 SL
Aproximação Média



Cadeira 38022 SRE Stool
Caixa Alta

FICHA TÉCNICA



ACABAMENTOS - Linha Pro

Assento e Encosto Poliéster



Vermelho Real (192)



Vermelho (049)



Bordô (043)



Berinjela (185)



Marrom (184)



Fendi (134)



Cinza Leve (253)



Ocre (177)



Abacate (254)



Pistache (181)



Azul Médio (255)



Azul Antigo (256)



Cinza Claro (173)



Cinza (168)



Chumbo (044)



Tangerina (172)



Laranja (252)



Amarelo (258)



Amarelo Real (193)



Rosa Antigo (251)



Verde (048)



Verde Água (186)



Verde Musgo (094)



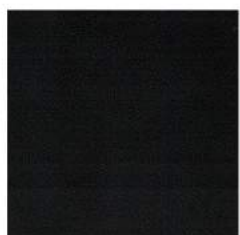
Azul (091)



Azul Marinho (045)



Grafite (257)



Preto (046)

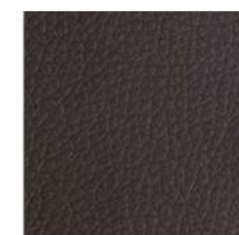
Assento e Encosto CEC



Vermelho (086)



Vinho (233)



Marrom (087)



Bege (080)



Fendi (194)



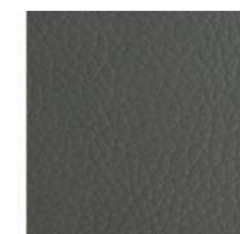
Verde (315)



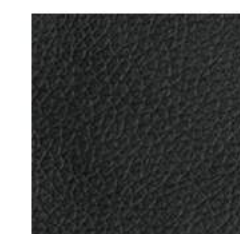
Azul (314)



Branco (085)



Cinza (175)



Preto (082)

IDEA

A linha Idea busca tornar acessível o design e a alta qualidade ergonômica para todos os tipos de escritório. Design único e moderno, com opções de cores vibrantes.



SOFT



Cadeira 40.101
Giratória Alta



Cadeira 40.102
Giratória Média



Cadeira 40.106 SL
Aproximação

MESH



Cadeira 40.202
Giratória Média

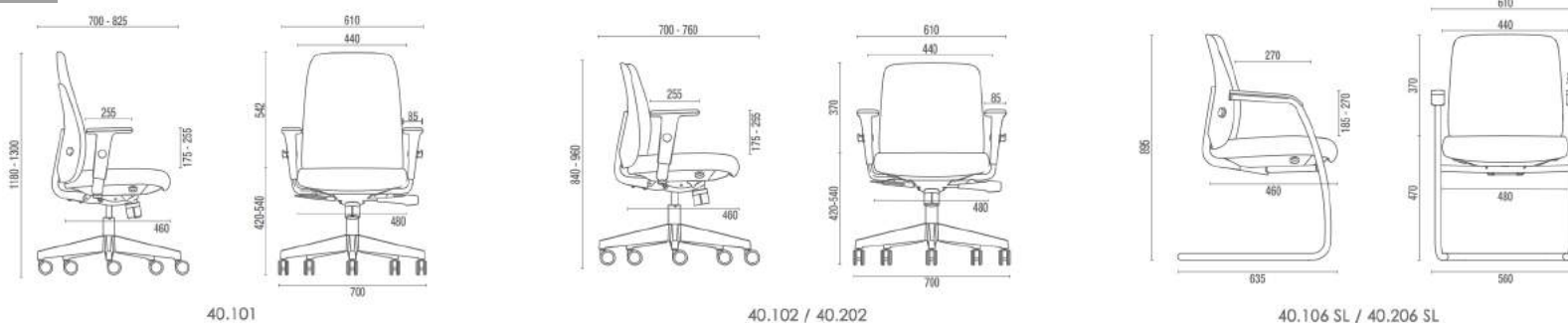


Cadeira 40.202 SR
Giratória Média



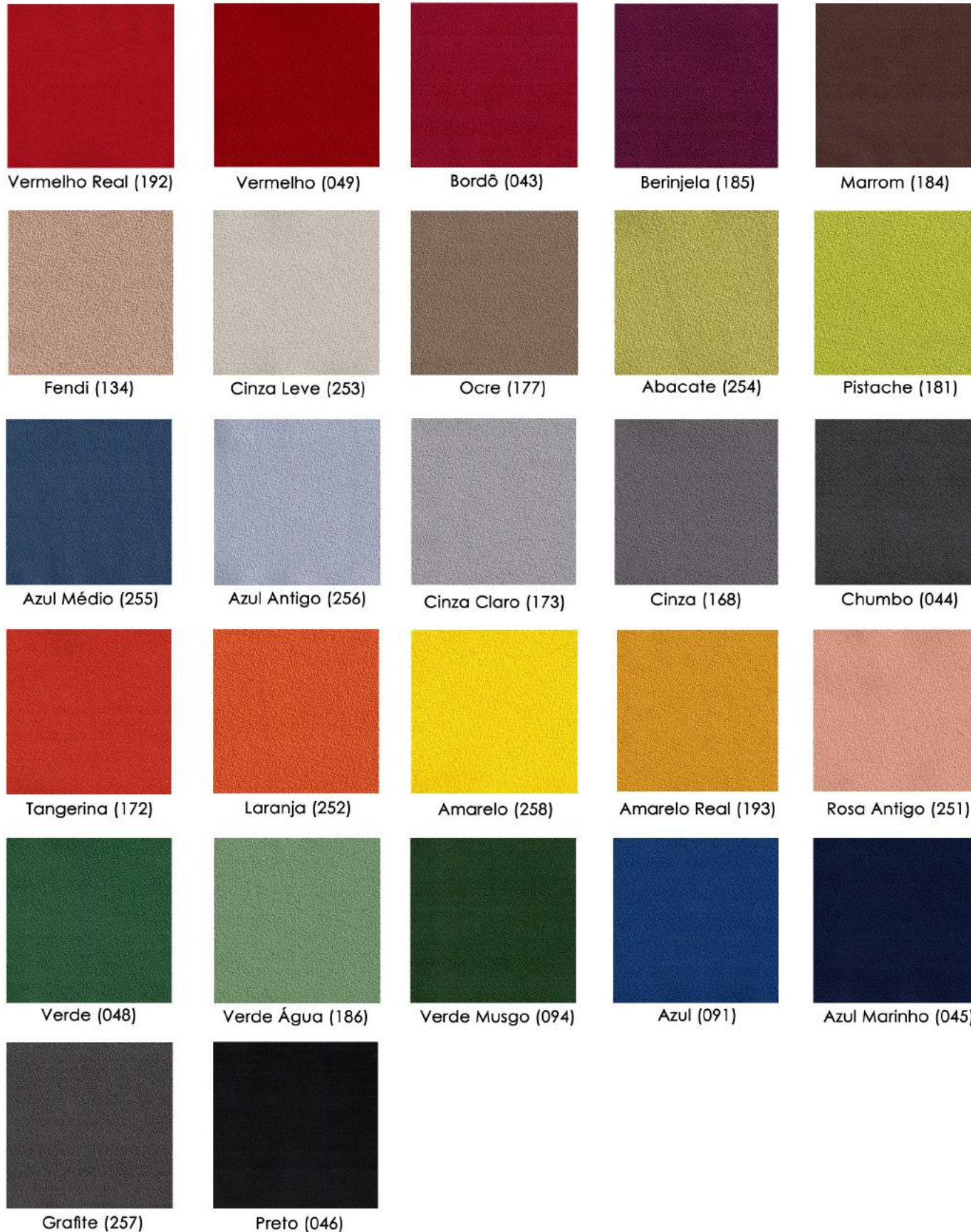
Cadeira 40.206 SL
Aproximação

FICHA TÉCNICA



ACABAMENTOS - Linha Idea

Assento/Encosto Poliéster



Assento/Encosto CEC



Assento/Encosto Couro Natural



Encosto Tela Mesh



VÉLO

A linha Vélo foi inspirada nos conceitos de flexibilidade e leveza para oferecer ergonomia e conforto dinâmico para todos os tipos de uso.



Cadeira 42.101 AC Giratória Operativa



Cadeira 42.101 Giratória Operativa



Cadeira 42.101 SR Giratória Reunião

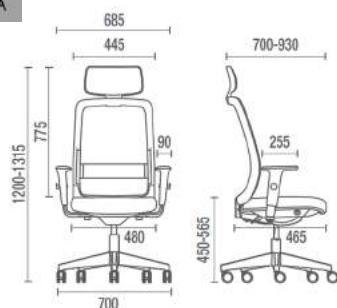


Cadeira 42.106 ROD Aproximação Giratória

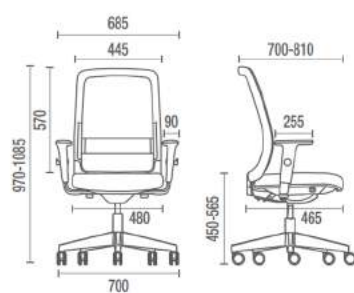


Cadeira 42.106 SL Aproximação

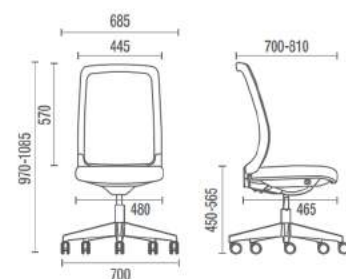
FICHA TÉCNICA



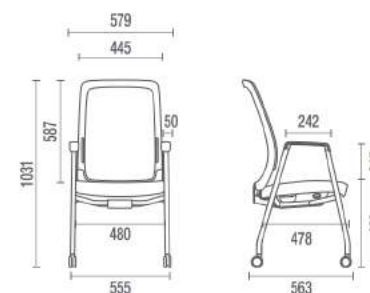
42.101 AC



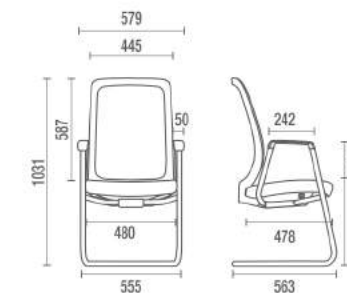
42.101



42.101 SR



42.106 ROD



42.106 SL

ACABAMENTOS - Linha Vélo

Assento Poliéster



Vermelho Real (192)



Vermelho (049)



Bordô (043)



Berinjela (185)



Marrom (184)



Fendi (134)



Cinza Leve (253)



Ocre (177)



Abacate (254)



Pistache (181)



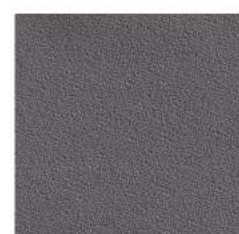
Azul Médio (255)



Azul Antigo (256)



Cinza Claro (173)



Cinza (168)



Chumbo (044)



Tangerina (172)



Laranja (252)



Amarelo (258)



Amarelo Real (193)



Rosa Antigo (251)



Verde (048)



Verde Água (186)



Verde Musgo (094)



Azul (091)



Azul Marinho (045)



Grafite (257)



Preto (046)

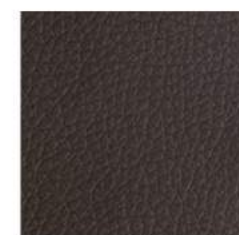
Assento CEC



Vermelho (086)



Vinho (233)



Marrom (087)



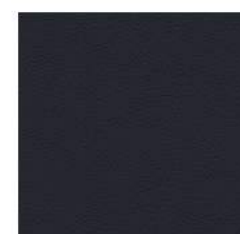
Bege (080)



Fendi (194)



Verde (315)



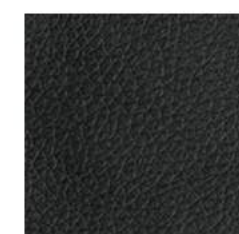
Azul (314)



Branco (085)



Cinza (175)

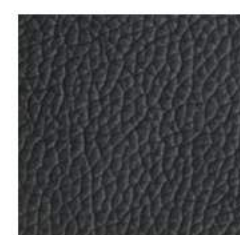


Preto (082)

Assento Couro Natural



Marrom (055)



Preto (056)



Branco (057)

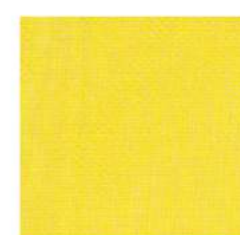


Caramelo (259)

Encosto Tela



Vermelho (309)



Amarelo (305)



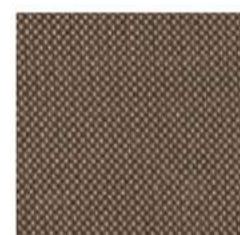
Verde Lima (304)



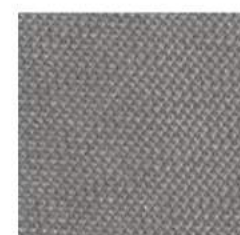
Azul (303)



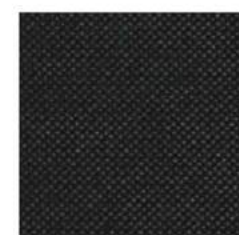
Branco Metal (307)



Marrom (306)



Grafite (308)



Preto (300)

AIR



Os produtos da linha Air se adaptam às formas e necessidades do ser humano. Com ajustes projetados para oferecer excelente ergonomia e conforto para uso intenso.



Estrutura em nylon ou cromado.
Rodízios de 60mm em nylon ou PU.



Cadeira 27001
Giratória Cromada



Cadeira 27001
Giratória Preta

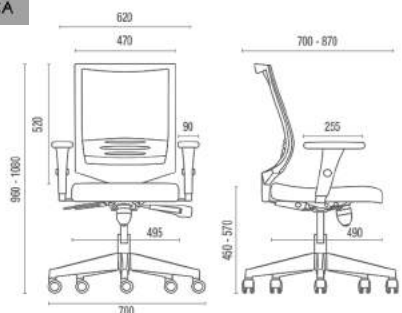


Cadeira 27006 SL
Aproximação Preta

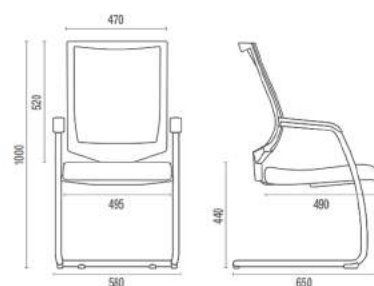


Cadeira 27006 SL
Aproximação Cromada

FICHA TÉCNICA



27001



27006 SL

ACABAMENTOS - Linha Air

Assento Poliéster



Vermelho Real (192)



Vermelho (049)



Bordô (043)



Berinjela (185)



Marrom (184)



Fendi (134)



Cinza Leve (253)



Ocre (177)



Abacate (254)



Pistache (181)



Azul Médio (255)



Azul Antigo (256)



Cinza Claro (173)



Cinza (168)



Chumbo (044)



Tangerina (172)



Laranja (252)



Amarelo (258)



Amarelo Real (193)



Rosa Antigo (251)



Verde (048)



Verde Água (186)



Verde Musgo (094)



Azul (091)



Azul Marinho (045)



Grafite (257)



Preto (046)

Assento CEC



Vermelho (086)



Vinho (233)



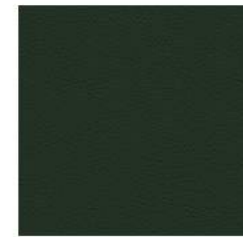
Marrom (087)



Bege (080)



Fendi (194)



Verde (315)



Azul (314)



Branco (085)



Cinza (175)



Preto (082)

Assento Couro Natural



Marrom (055)



Preto (056)

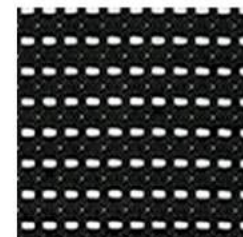


Branco (057)



Caramelo (259)

Encosto Tela



Preto



Cinza

AURA



A linha Aura sintetiza precisão e inspiração, tecnologia e design contemporâneo. Design minimalismo e, ao mesmo tempo, riqueza em detalhes.



Cadeira 44.101
Giratória Preta

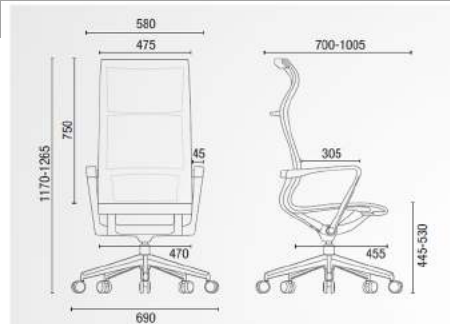


Cadeira 44.102
Giratória Preta

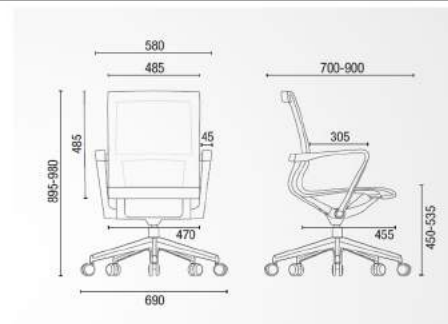


Cadeira 44.101 / 44.102
Giratória Cinza

FICHA TÉCNICA



44.101



44.102

ACABAMENTOS



Tela Preta



Tela Cinza

MOOV

A Cavaletti Moov é uma cadeira multitask, ideal para ambientes dinâmicos. Do escritório corporativo ao coworking, há sempre uma versão para atender às necessidades do projeto.



Cadeira 17.101
Giratória Preta
Encosto Tela



Cadeira 17.201
Giratória Preta
Polímero de engenharia

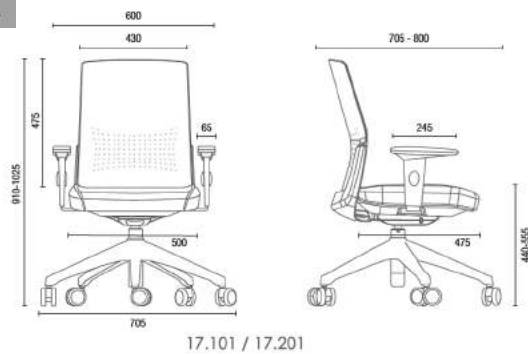


Cadeira 17.101
Giratória Cinza
Encosto Tela



Cadeira 17.201
Giratória Cinza
Polímero de engenharia

FICHA TÉCNICA

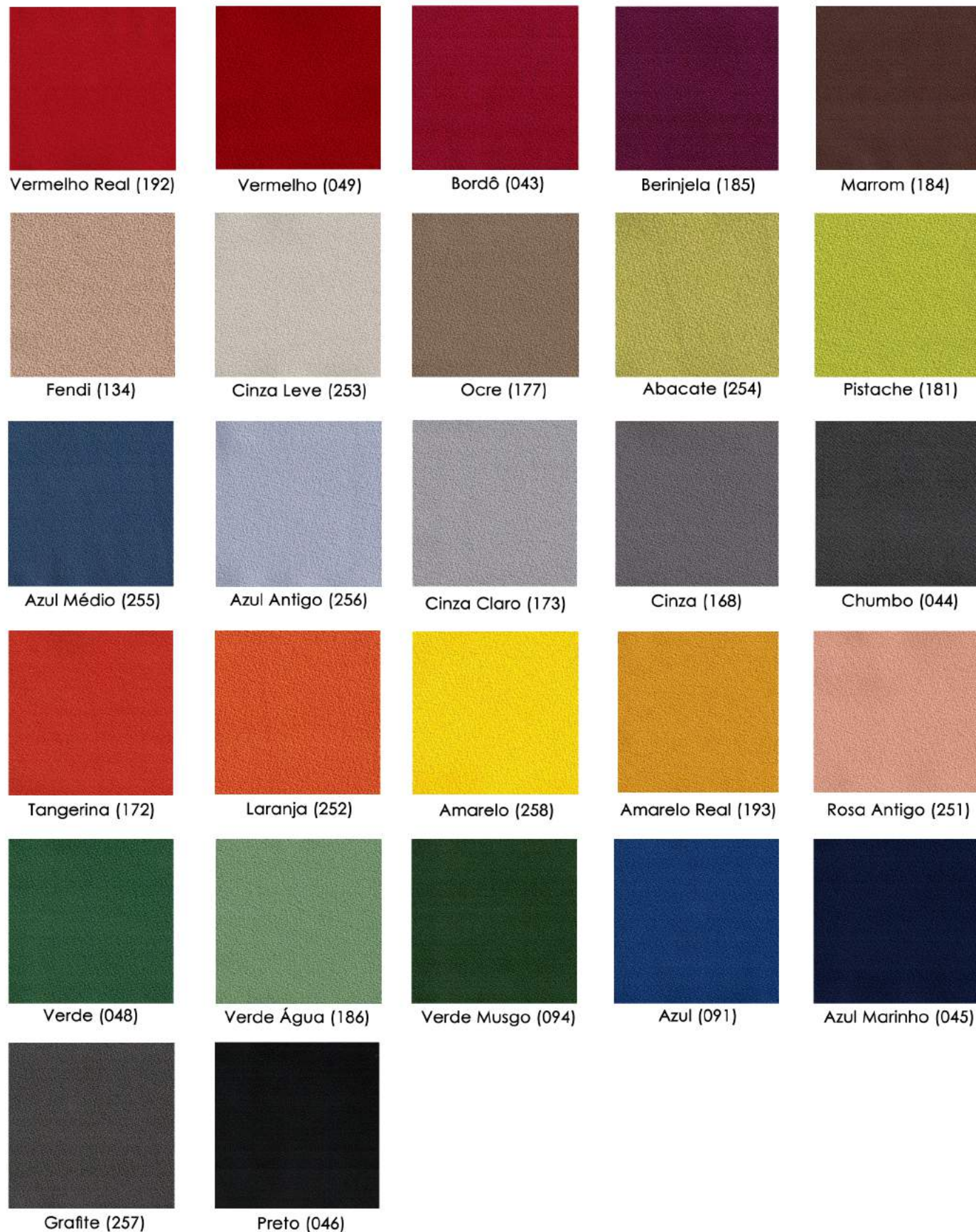


OPÇÕES DE ENCOSTO PLÁSTICO



ACABAMENTOS - Linha Moov

Assento Poliéster



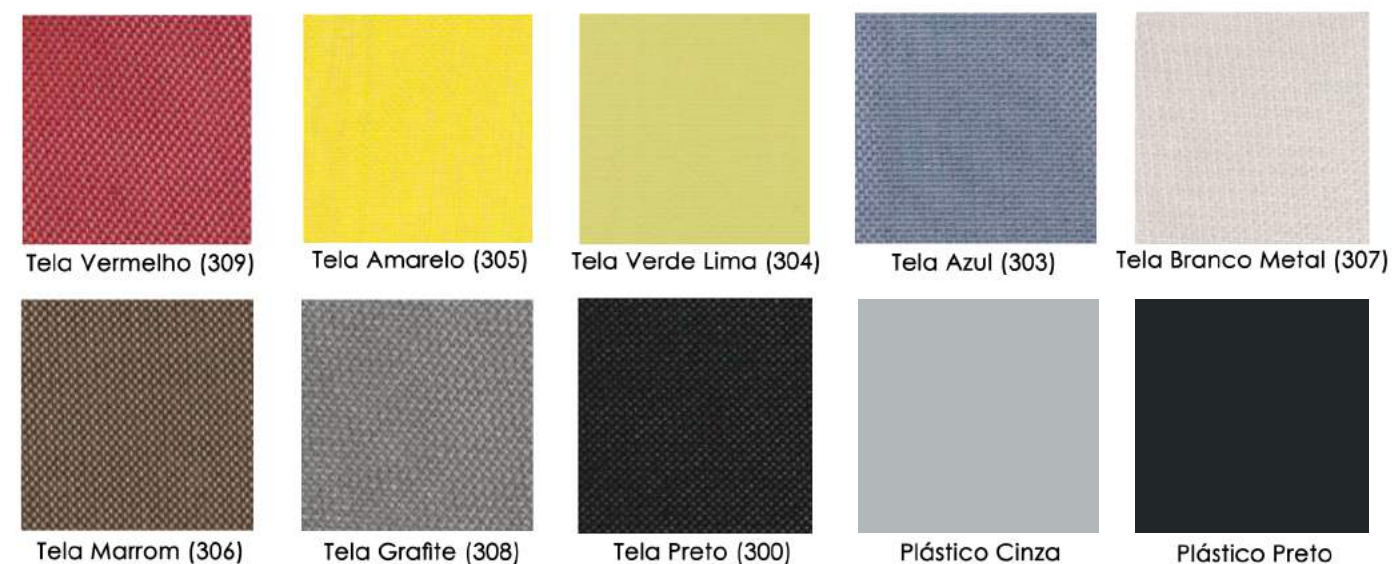
Assento CEC



Assento Couro Natural



Encosto



ADDIT



Com desenho em linhas dinâmicas e singulares, conjunto de encosto em tela e assento com espuma de alta densidade, é muito confortável e adaptável ao corpo pelos seus diferenciais de projeto; encosto em tela que permite troca térmica.



Espaldar Alto com Apoio de Cabeça



Espaldar Alto



Espaldar Médio

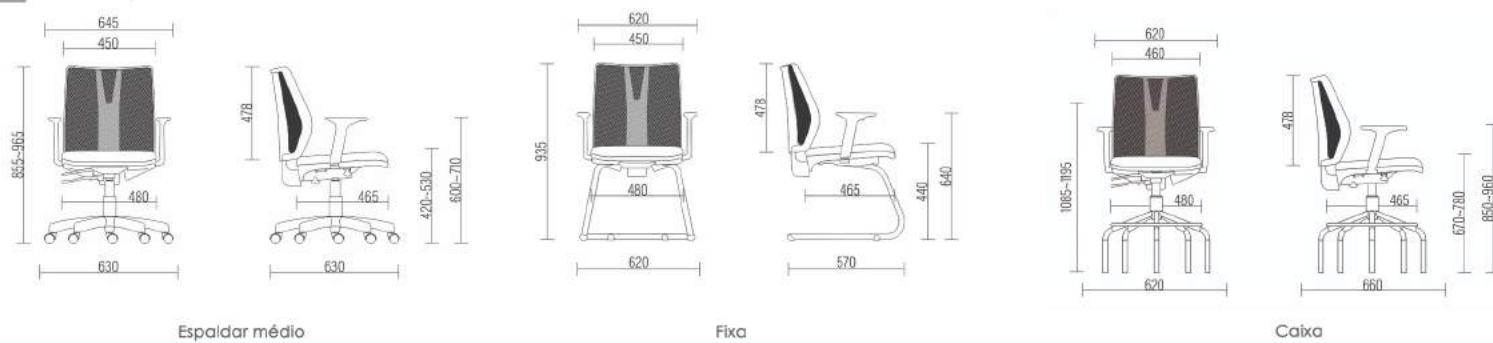


Fixa



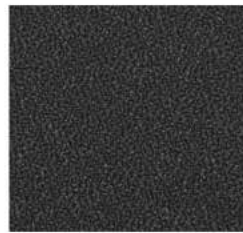
Caixa

FICHA TÉCNICA

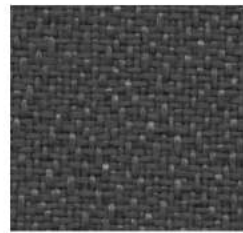


ACABAMENTOS - Linha Addit

Assento Crepe



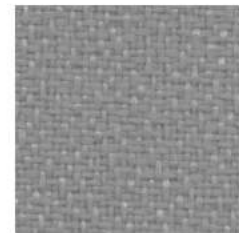
Preto (C01)



Grafite (C02)



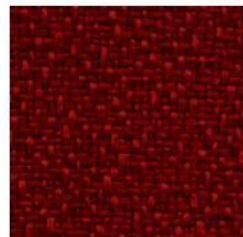
Cinza Escuro (C03)



Cinza (C05)



Cinza claro (C45)



Vermelho (C24)



Vermelho Escuro (C72)



Ferrugem (C44)



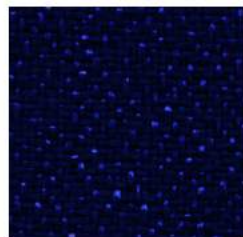
Areia (C53)



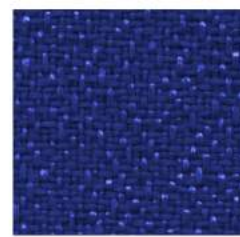
Laranja (C29)



Amarelo (C31)



Azul Marinho (C36)



Azul (C20)



Azul Claro (C34)

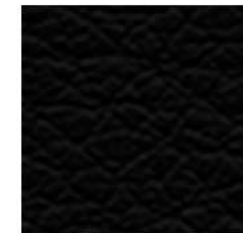


Verde (C32)

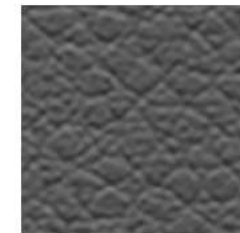


Verde (C70)

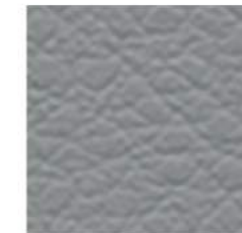
Assento CEC



Preto (E01)



Grafite (E02)



Cinza (E05)



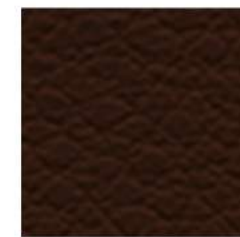
Azul (E20)



Bege (E23)



Areia (E53)



Marrom (E66)



Vermelho (E24)

Estrutura Polipropileno



AGILE



Agile é a combinação perfeita entre minimalismo e sofisticação. Seu amplo encosto em tela com apoio lombar garante um nível de conforto que agrada até os usuários mais exigentes.



Com Apoio de Cabeça



Sem Apoio de Cabeça



Fixa

FICHA TÉCNICA

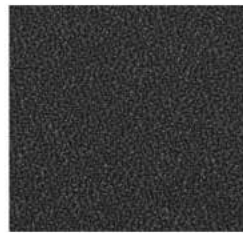


Com Apoio de Cabeça

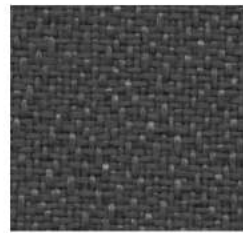
Sem Apoio de Cabeça

ACABAMENTOS - Linha Agile

Assento Crepe



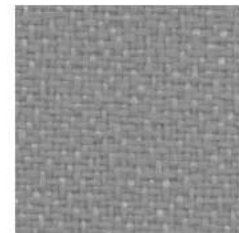
Preto (C01)



Grafite (C02)



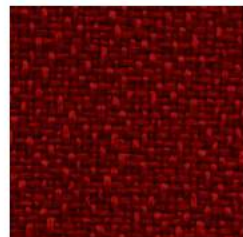
Cinza Escuro (C03)



Cinza (C05)



Cinza claro (C45)



Vermelho (C24)



Vermelho Escuro (C72)



Ferrugem (C44)



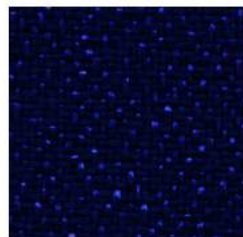
Areia (C53)



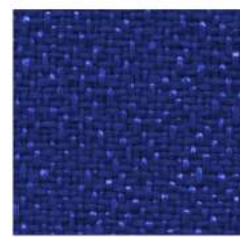
Laranja (C29)



Amarelo (C31)



Azul Marinho (C36)



Azul (C20)



Azul Claro (C34)

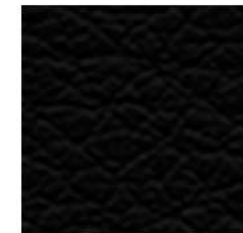


Verde (C32)

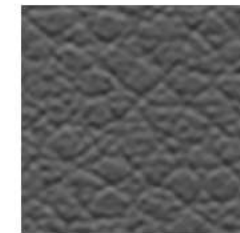


Verde (C70)

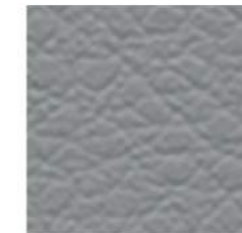
Assento CEC



Preto (E01)



Grafite (E02)



Cinza (E05)



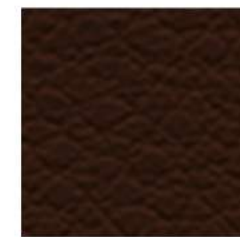
Azul (E20)



Bege (E23)



Areia (E53)



Marrom (E66)



Vermelho (E24)

JOB

Job é a tradução de conforto e modernidade. Sua ampla linha possui a solução para ambientes corporativos e postos de trabalhos operativos, proporcionando conforto e ergonomia.



Regulagem de altura e do encosto.



Braço com regulagem de altura.



Rodízio em nylon ou PU.



Espaldar Alto



Espaldar Baixo



Encosto Alto Fixo



Encosto Baixo Fixo



Caixa



Longarina

FICHA TÉCNICA



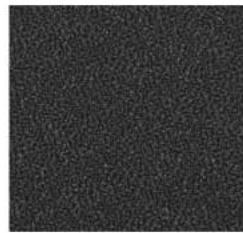
Espaldar Alto

Espaldar Baixo

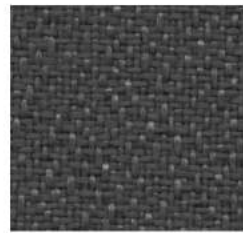
Fixa

ACABAMENTOS - Linha Job

Assento Crepe



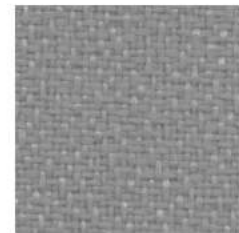
Preto (C01)



Grafite (C02)



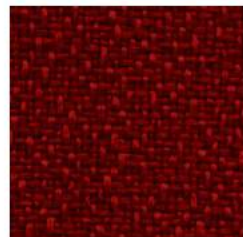
Cinza Escuro (C03)



Cinza (C05)



Cinza claro (C45)



Vermelho (C24)



Vermelho Escuro (C72)



Ferrugem (C44)



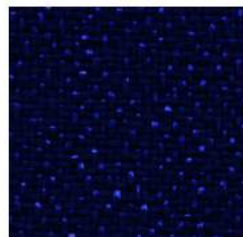
Areia (C53)



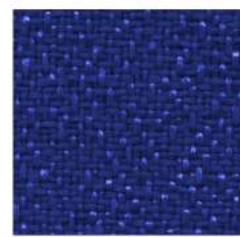
Laranja (C29)



Amarelo (C31)



Azul Marinho (C36)



Azul (C20)



Azul Claro (C34)

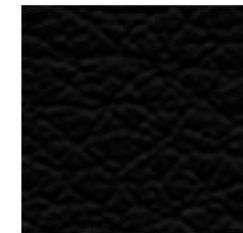


Verde (C32)

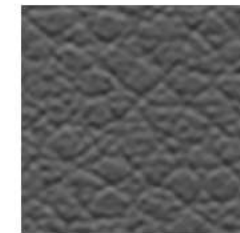


Verde (C70)

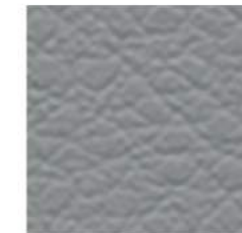
Assento CEC



Preto (E01)



Grafite (E02)



Cinza (E05)



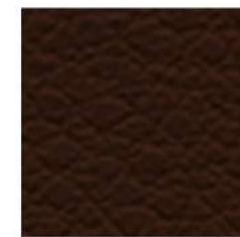
Azul (E20)



Bege (E23)



Areia (E53)



Marrom (E66)



Vermelho (E24)

DUO

A linha Duo é perfeita para compor os mais diversos espaços, com a possibilidade de configurar acabamentos que fazem toda a diferença. Para quem usa uma cadeira versátil, com linhas simples e ao mesmo tempo marcantes.



Opção sistema relax.



Concha e assento revestidos.



Sistema de regulagem de altura.



Base Twin com sapata ou rodízio nylon 65.



Cadeira 36.071
Giratória

Cor única

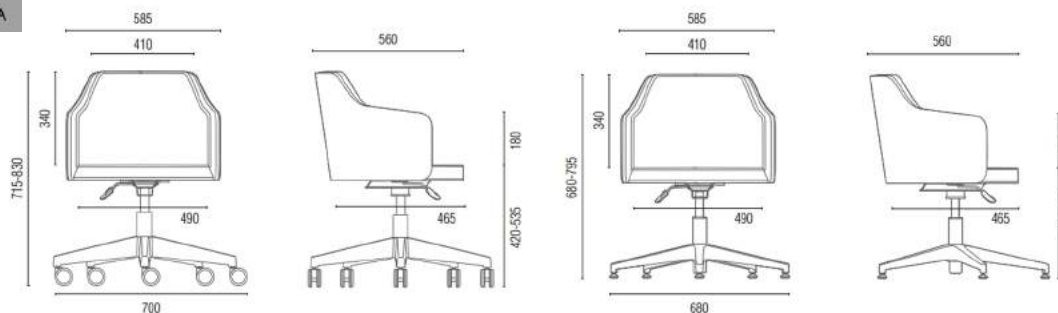


Bicolor



Concha em madeira

FICHA TÉCNICA



36071

36072

ACABAMENTOS - Linha Duo

Haven



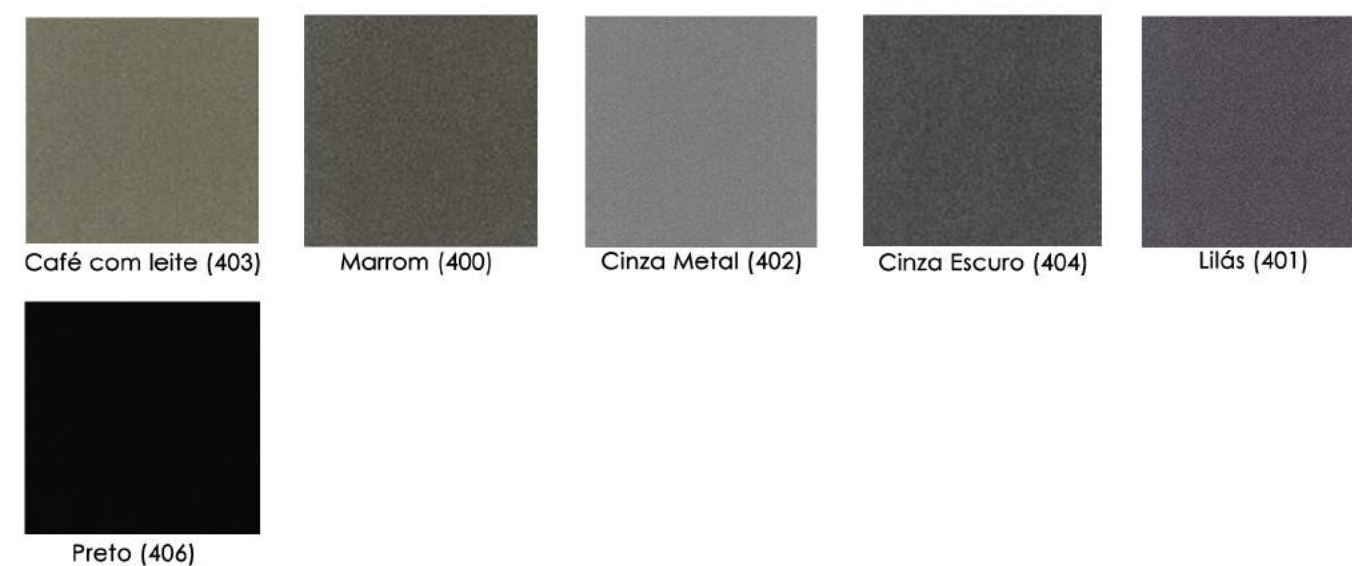
LIV



CEC



Politex



GO

A linha Go oferece flexibilidade, estética e funcionalidade para ambientes contemporâneos. Possui um design puro, de linhas precisas e icônicas.



Cadeira 34003 BASIC
Giratória
Braço opcional



Cadeira 34003 SOFT
Assento estofado
Giratória
Braço opcional



Cadeira 34003 COMPLETE
Assento e encosto estofado
Giratória
Braço opcional



Cadeira 34006 P ROD
Pés palitos com rodízios
Braço opcional

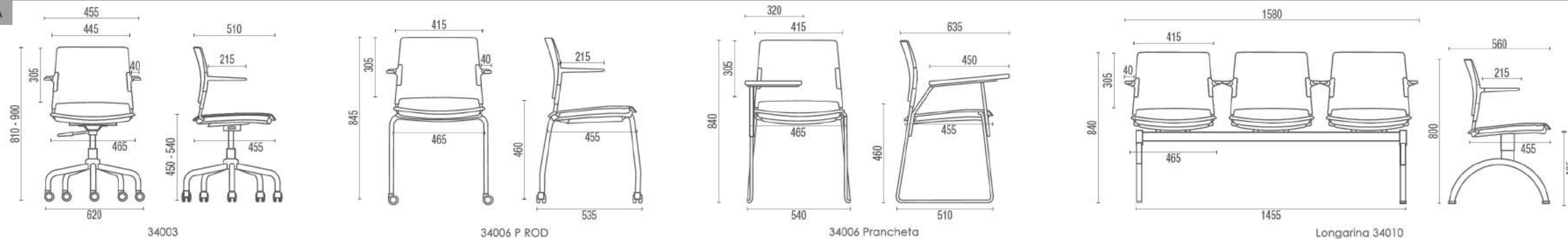


Cadeira 34006 Prancheta
Opções de prancheta Fixa,
Removível e Escamoteável.



Longarina 34010
Braços Opcionais
Disponível com 2, 3, 4 ou 5 lugares

FICHA TÉCNICA



ACABAMENTOS - Linha Go

Plásticos



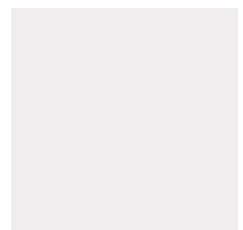
Preto (06)



Grafite (45)



Cinza (41)



Branco Off (44)



Azul Marine (42)



Verde Lima (40)



Vermelho Apple (43)



Laranja (33)

Costuras



Liso



Personalizado



Losango



Aleatório

Revestimentos



Cinza com preto (209)



Verde com preto (211)



Grafite com preto (210)



Bordô com preto (213)



Azul com preto (212)

STAY

A linha Stay oferece o conforto ideal para todos os momentos. Seu design é único e inovador com braços integrados ao design.



Sistema de regulagem de altura.



Braços integrados ao design.



Aranha cromada ou colorida.



Cadeira 33104
Giratória
Rodízio

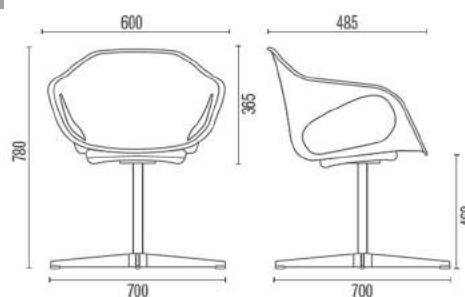


Cadeira 33108
Giratória

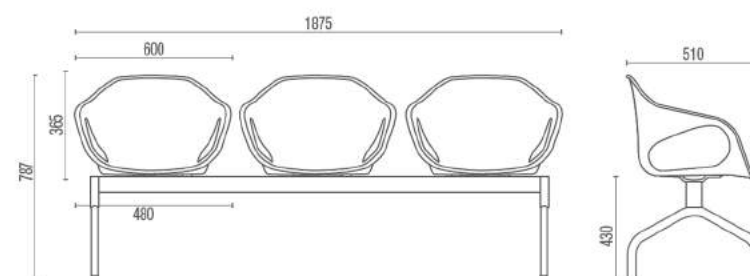


Longarina 33110

FICHA TÉCNICA



33108



Longarina 33110

ACABAMENTOS - Linha Stay

Plásticos



Preto (06)



Branco (02)



Cinza (41)



Azul Marine (42)



Verde Lima (40)



Marrom Café (46)

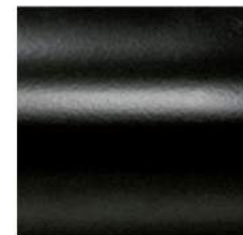


Vermelho Cereja (38)

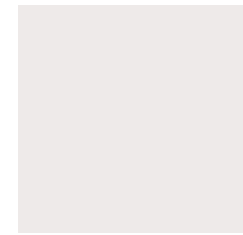


Laranja (33)

Estrutura



Preto (06)



Branco Fosco (79)



Cromado(05)

VIVA

Inspirada na natureza, a linha Viva traz tonalidades exclusivas para serem combinadas com diversas configurações, adaptando-se a qualquer ambiente.



Cadeira 35004 SL
Giratória
Braço SL
Preta



Cadeira 35004
Giratória
Braço Z
Cromada



Cadeira 35007 S
Aproximação



Cadeira 35007 Z ROD
Universitário

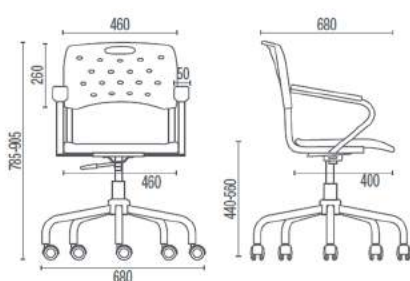


Cadeira 35008 PU
Universitário

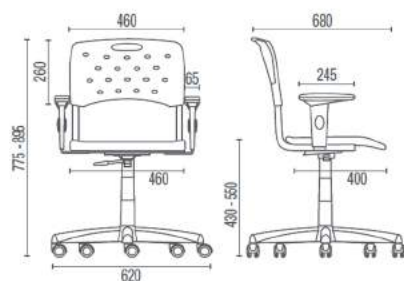


Longarina 35010

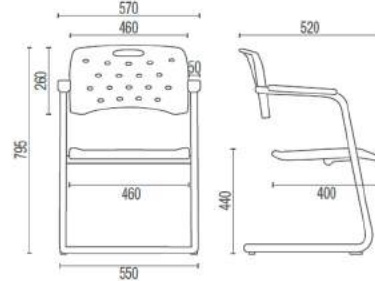
FICHA TÉCNICA



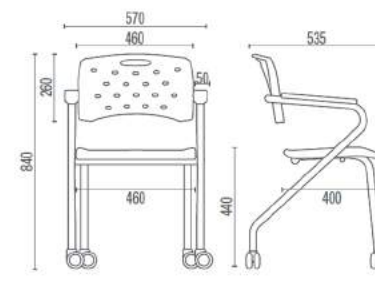
35004 Base Viva



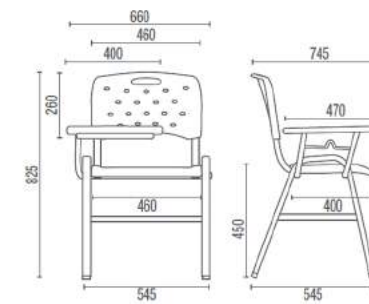
35004 / SL



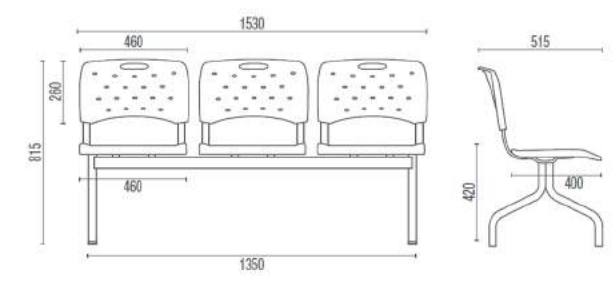
35007 S



35007 Z ROD



35008 PU



Longarina 35010

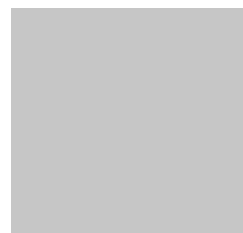
ACABAMENTOS - Linha Viva

Plásticos Viva



Preto (06)

Branco (02)



Cinza (12)



Azul Marinho (30)



Azul (34)



Verde Limão (27)



Verde (28)



Laranja (33)



Amarelo (16)



Vermelho Claro (31)

Estrutura



Preto (06)



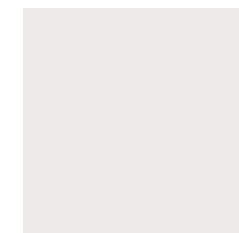
Prata (13)



Cromado(05)



Grafite (80)



Branco Fosco (79)



Vermelho (85)



Telha (84)



Amarelo (86)



Areia (83)



Oliva (82)



Azul (81)

Plásticos Viva SPM



Preto (06)

Branco (02)



Vermelho Claro (31)



Azul (34)

Coletiva



Projetada para atender uma grande variedade de arquiteturas e tipos de evento, a linha Coletiva se destaca pela construção sólida que objetiva maior durabilidade.



Auditório 12018

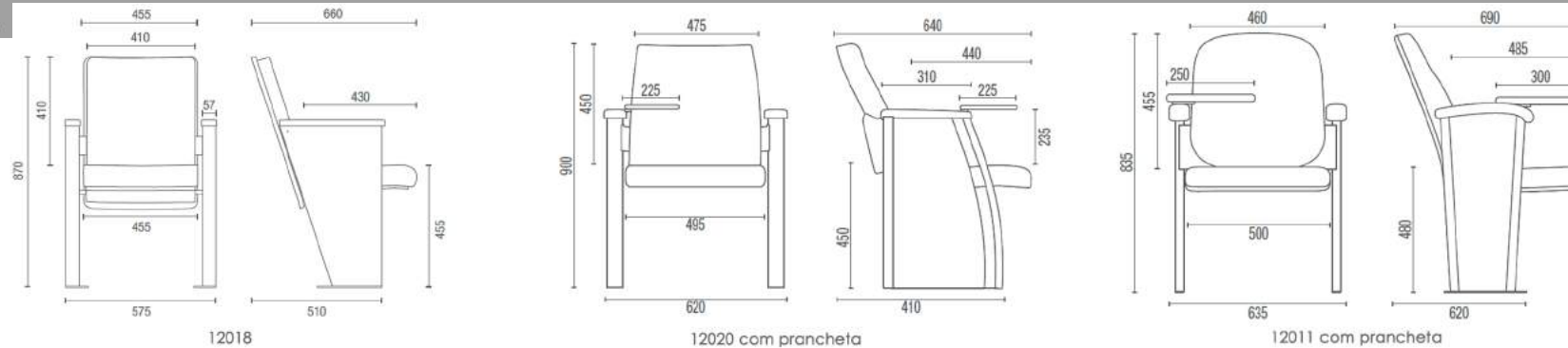


Auditório 12020



Auditório 12011

FICHA TÉCNICA



ACABAMENTOS - Linha Coletiva

Assento e Encosto Poliéster



Vermelho Real (192)



Vermelho (049)



Bordô (043)



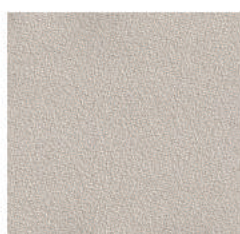
Berinjela (185)



Marrom (184)



Fendi (134)



Cinza Leve (253)



Ocre (177)



Abacate (254)



Pistache (181)



Azul Médio (255)



Azul Antigo (256)



Cinza Claro (173)



Cinza (168)



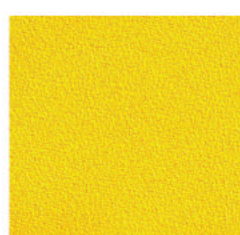
Chumbo (044)



Tangerina (172)



Laranja (252)



Amarelo (258)



Amarelo Real (193)



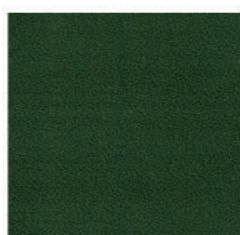
Rosa Antigo (251)



Verde (048)



Verde Água (186)



Verde Musgo (094)



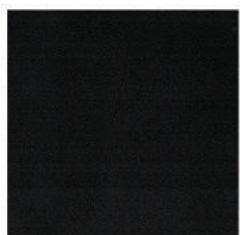
Azul (091)



Azul Marinho (045)

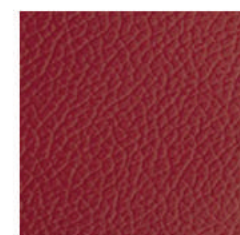


Grafite (257)



Preto (046)

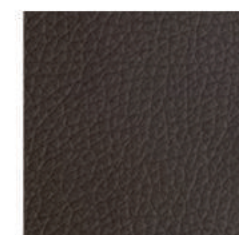
Assento e Encosto CEC



Vermelho (086)



Vinho (233)



Marrom (087)



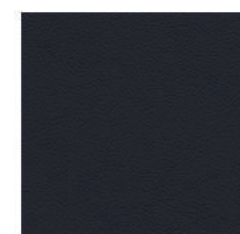
Bege (080)



Fendi (194)



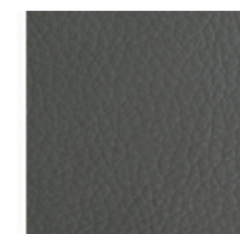
Verde (315)



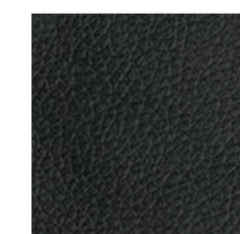
Azul (314)



Branco (085)



Cinza (175)



Preto (082)

POSTURA E ERGONOMIA

- 1 Mantenha a posição ereta com a coluna lombar totalmente apoiada no encosto da cadeira/poltrona;
- 2 Posicione o monitor na altura dos olhos;
- 3 Mantenha os cotovelos em 90° apoiados no braço da cadeira e mesa alinhada ao antebraço;
- 4 Posicione os joelhos em 90°;
- 5 Deixe os pés totalmente apoiados no chão ou no apoio de pés quando necessário;



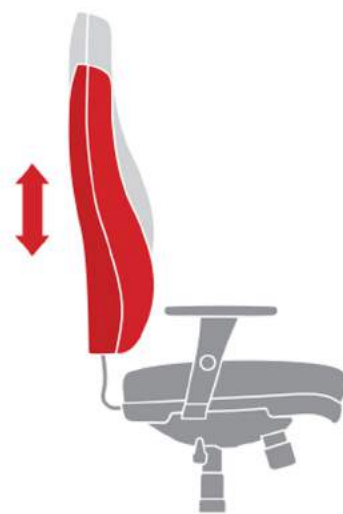
- Use o movimento giratório da cadeira, protegendo assim sua coluna e membros superiores.

- Habitue-se a usar regularmente o Sincron/Relax/SRE para descansar a musculatura de sua coluna.



- Evite cruzar as pernas e faça movimentos regulares com os pés para estimular a circulação e evitar cansaço nas pernas.
- Faça pequenas pausas e exercícios de alongamento com orientação profissional.

COMO USAR SUA CAVALETTI



ALTURA DO ENCOSTO AUTOMÁTICA

Movimente verticalmente o encosto até a altura desejada. Para reiniciar a regulagem, movimente-o até a altura máxima e em seguida retorne o encosto até a altura mínima. Recomece a movimentação vertical até a altura desejada.
*Válido para Sistema Reclinador do Encosto (SRE) e opcional para Relax, Sincron, SR-MC e Sincron RP.



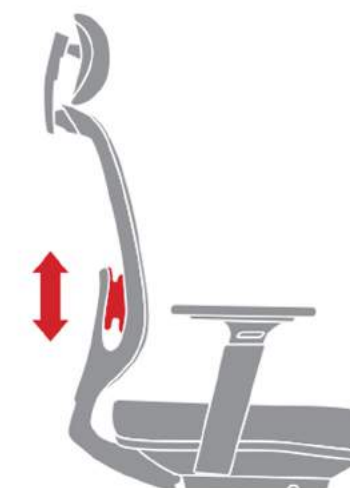
ALTURA DO ENCOSTO POR GATILHO

Acione o gatilho localizado nas costas do encosto à direita, puxando-o para a direita. Deslize o encosto para cima e para baixo e solte o gatilho na posição desejada.
*Válido somente para Cavaletti Idea.



ALTURA DO ENCOSTO POR MANÍPULO

Ajustar: Gire no sentido anti-horário o manípulo localizado atrás do encosto e mova o encosto para cima ou para baixo.
Travar: Gire o mesmo manípulo no sentido horário para travar na posição.



APOIO LOMBAR REGULÁVEL

Deslize o apoio lombar regulável para cima e para baixo até encontrar a posição desejada. Regule sentado usando as duas mãos.
*Válido para Cavaletti Air, Cavaletti C3, Cavaletti C4, Cavaletti 16001 com apoio lombar e Cavaletti Vélo.



ALTURA DO ASSENTO

Acione para cima a alavanca localizada à direita sob o assento. Alivie o peso sobre o assento para aumentar, e pressione o assento para diminuir a altura, solte a alavanca quando atingir a altura desejada.
*Para mecanismos com duas alavancas, esta alavanca encontra-se à direita e à frente do mecanismo
**Para Sistema Reclinador do Encosto (SRE) e Sincron RP deve ser acionada a aleta da alavanca para cima, fazendo a mesma girar.

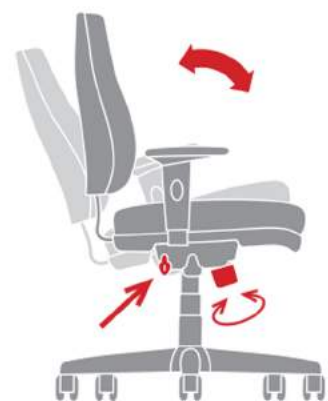


SYNCRON

- **Modo livre:** Acione para frente a alavanca da esquerda para destravar o mecanismo, pressione com as costas o encosto para trás para que o mecanismo seja liberado.

- **Travar:** Acione a mesma alavanca para trás em uma das 4 posições. Ao ser travado e destravado, as alavancas produzem um som de 'click'.

- **Ajustar:** Para adequar o movimento de acordo com seu peso, gire o manípulo localizado à frente e abaixo do assento no sentido anti-horário para diminuir a tensão da mola e no sentido horário para aumentar a tensão;



RELAX

- **Modo livre:** Acione para frente a alavanca da direita para destravar o mecanismo.

- **Travar:** Alivie o peso sobre o encosto e empurre a mesma alavanca para trás. Ao ser travado e destravado, as alavancas produzem um som de 'click'.

- **Ajustar:** Para adequar o movimento livre de acordo com seu peso, gire o manípulo localizado à frente e sob o assento.

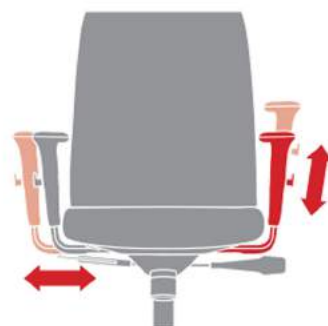


SRE (SISTEMA RECLINADOR DO ENCOSTO)

Ajustar: Acione para cima a alavanca localizada a direita e atrás. Aumente ou alivie o peso sobre o encosto e incline até a posição desejada.

Movimento livre: Acione para baixo a alavanca localizada a direita e atrás e a mesma permanecerá acionada permitindo que o encosto fique em movimento livre.

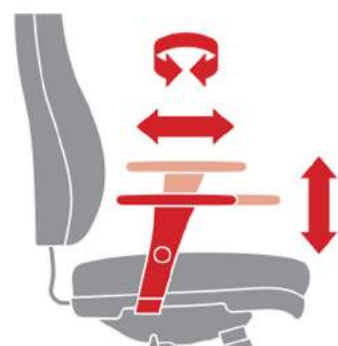
Travar: Puxe a alavanca para a posição neutra frenando o mecanismo na posição desejada.



APOIO DE BRAÇOS ID

- **Altura:** Pressione o botão lateral, mova verticalmente até a posição desejada e solte o botão.

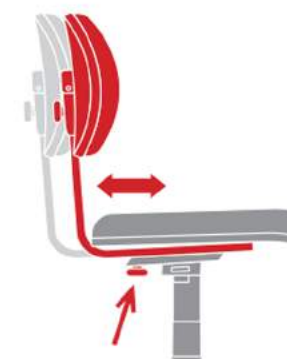
- **Regulagem lateral:** Gire os manípulos no sentido horário para soltá-los levemente, movimente os braços para que fiquem mais próximos ou distantes da lateral do assento. Gire os manípulos no sentido anti-horário para apertá-los novamente na posição desejada.



APOIO DE BRAÇOS 3D

- **Altura:** Pressione o botão lateral, mova verticalmente até a posição desejada e solte o botão.

- **Giro e Deslocamento Horizontal:** Mova livremente o Apoio de Braço para frente ou para trás ou gire-o no eixo horizontal.



PROFUNDIDADE DO ASSENTO

por Manípulo

- **Ajustar:** Gire no sentido anti-horário o manípulo localizado embaixo e atrás do assento e deslize conjunto encosto+suporte do encosto para frente ou para trás.

- **Travar:** Gire o mesmo manípulo no sentido horário para travar na posição.



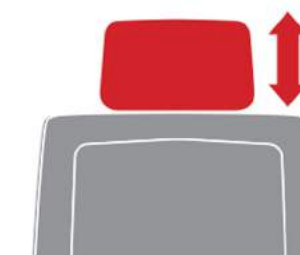
ARO DE APOIO DE PÉS

- **Ajustar:** Gire o manípulo no sentido anti-horário para soltar o aro. Mova-o para cima e para baixo.

- **Travar:** Gire o mesmo manípulo no sentido horário para prender o aro na posição desejada.

*Certifique-se de não estar apoiado sobre o aro de apoio de pés ao efetuar as regulagens.

*Não utilize o aro como apoio para subir ou descer da cadeira, há risco de tombamento.



APOIO DE CABEÇA

Ajustar: Deslize para cima ou para baixo em uma das 6 posições disponíveis para regular a altura. Possui flexibilidade nos eixos horizontal e vertical.

Movimento de livre flutuação para trás com retorno automático por mola:

- Possui movimento de giro para cima e para baixo.

- Possui movimento de giro para esquerda e direita.

*Válido somente para Cavaletti C3.

QCADEIRAS.COM.BR

(11) 4994-0337

(11) 99103-8175 / (11) 99180-6441

atendimento@qcadeiras.com.br

facebook.com/qcadeiras

instagram.com/qcadeiras

